

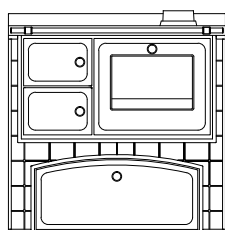
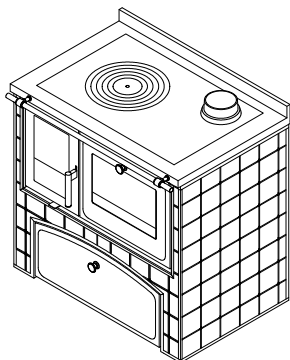
FP90

CUISINIÈRES À BOIS série "RUSTICA"



mm 900x600xh860

certification CE EN-12815



ARTE 11



ARTE 12



ARTE 13



ARTE 14

Disponible avec

- céramiques de série 100x100 mm
- céramiques du client avec contrôle de faisabilité
- enduit taloché blanc

ÉQUIPEMENTS STANDARDS

- plaque en fonte 730x470 mm avec cercle
- four mm 350x420xh230, porte avec vitre
- lumière four et thermomètre
- portes et boutons de la série Arte
- main courante avant
- sortie de fumées supérieure à droite ou à gauche Ø 130 mm
- table inox de 40 mm (h totale 860 mm)
- version visible avec finition sur trois côtés, table sans fentes
- tiroir en bois avec arc

SUR DEMANDE

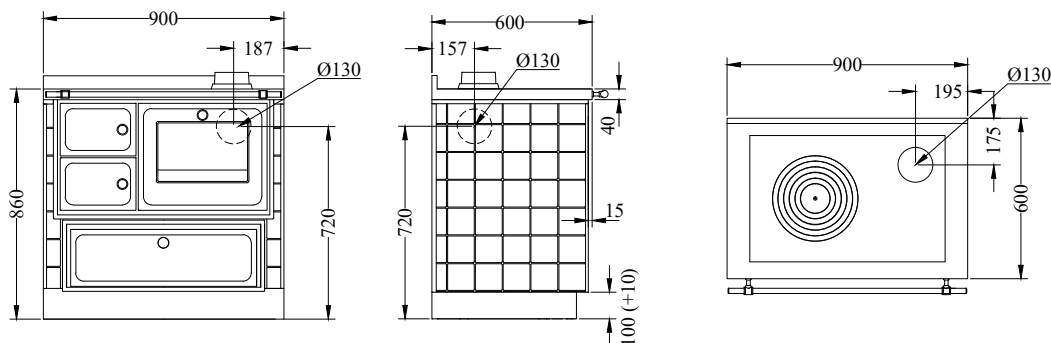
- sortie de fumées arrière ou lateral, à droite ou à gauche Ø 130 mm
- tiroir en bois rectangulaire
- sans tiroir avec arc
- porte du foyer visible
- version encastrable avec finition seulement avant, côtés inox aérés et table avec fentes

OPTIONS

- mail courante 2 ou 3 cotés, disque chauffant "haute rendement", couvre-plaque

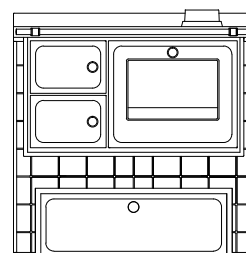
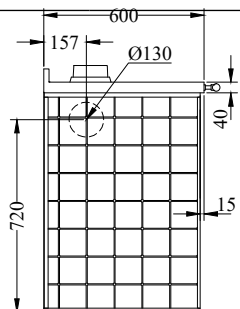
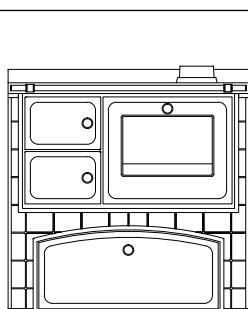
DONNÉES TECHNIQUES

VERSION SUR BASE MÉTALLIQUE



VERSION SANS BASE

TIROIR AVEC ARC



TIROIR RECTANGULAIRE

Version avec sortie de fumées à droite. La version avec sortie de fumées à gauche est symétrique.

Puissance calorifique nominale: 5.5 kW	Rendiment: 85 %
Puissance maximale: 7.5 kW	Poussières à 13% d'oxygène: 29.4 mg/Nm ³
Co à 13 % O ₂ : 0.10 %	Prise d'air de l'extérieur: ø 80 mm
Dépression à la cheminée: 0.12 mbar	Poids net/avec emballage: 220/235 kg